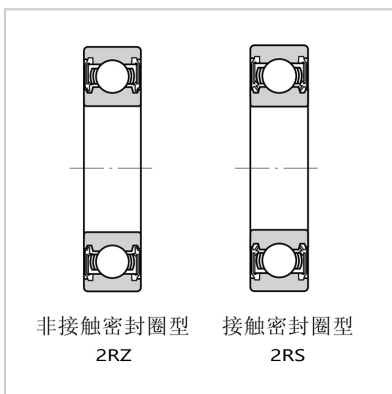
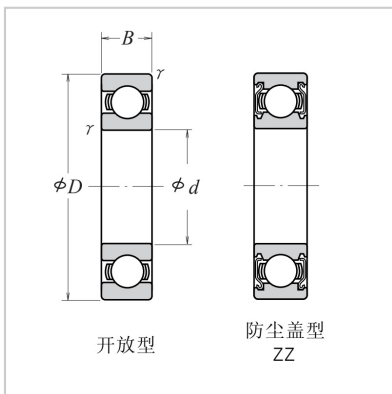


深沟球轴承

单列 d 10-22mm-16001ZZ1600116001-2RZ16001-2RS



型号：

防尘盖型：	16001ZZ
非接触密封圈型：	16001-2RZ
接触密封圈型：	16001-2RS
带止动环槽：	-
带止动环：	-

外形尺寸：

d：	12
D：	28
B：	7
r 最小：	0.3

额定载荷 (N)：

Cr：	5100
Cor：	2370

额定载荷 {kgf}：

Cr：	520
Cor：	241

系数 fo：

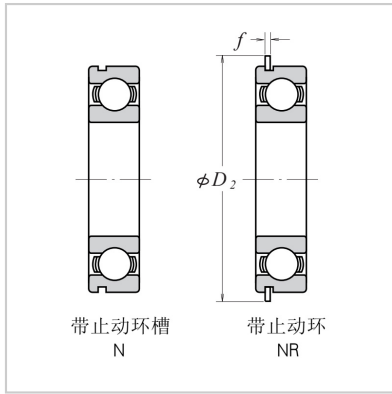
系数 fo：	13
--------	----

极限转速(rpm)脂润滑：

开放型 Z · ZZ型	28000
V · VV型：	-
DU型 DDU型：	-
开放型 Z型：	32000
开放型：	16001

止动环槽尺寸(1) (mm)：

a (最大)：	-
b (最小)：	-
D1 (最大)：	-
r ₀ (最大)：	-
r _N (最小)：	-



止动环尺寸(1) (mm) :

D2 (最大) : -

f (最大) : -

安装尺寸 (mm) :

d_a(2) (最小) : 14

d_a(2) (最大) : -

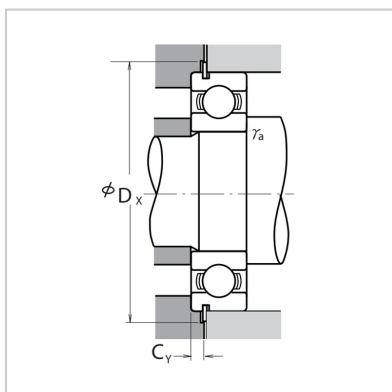
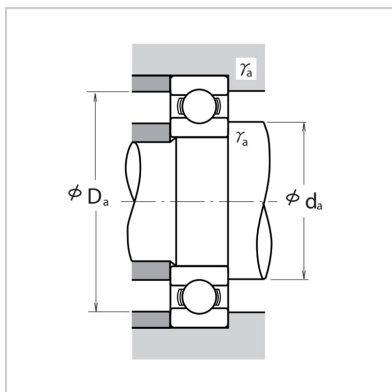
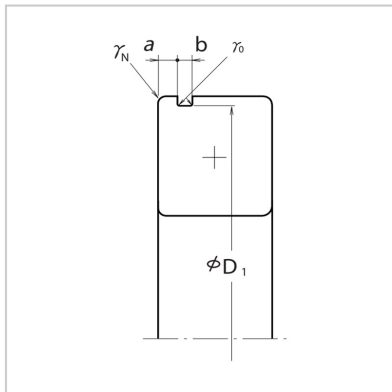
Da(2) (最大) : 26

r_a(最大) : 0.3

Dx (最小) : -

C_Y(最大) : -

重量(kg) (参考) : 0.019



: