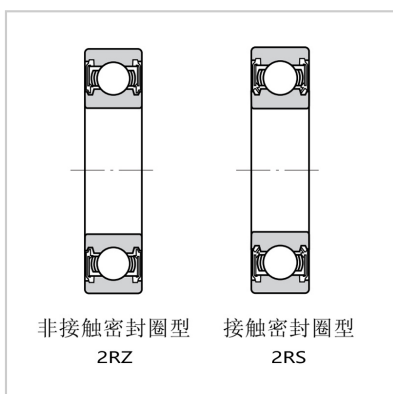
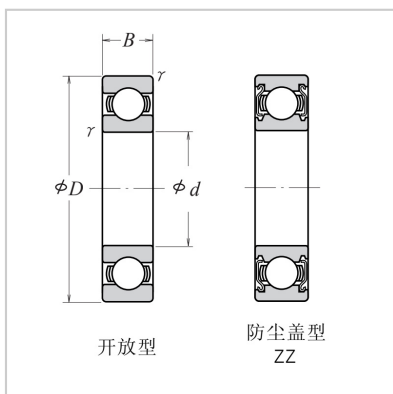


深沟球轴承

单列 d 10-22mm-6901ZZ6901NR69016901-2RZ6901-2RS6901N



型号：

防尘盖型：	6901ZZ
非接触密封圈型：	6901-2RZ
接触密封圈型：	6901-2RS
带止动环槽：	6901N
带止动环：	6901NR

外形尺寸：

d：	12
D：	24
B：	6
r 最小：	0.3

额定载荷 (N)：

Cr：	2890
Cor：	1460

额定载荷 {kgf}：

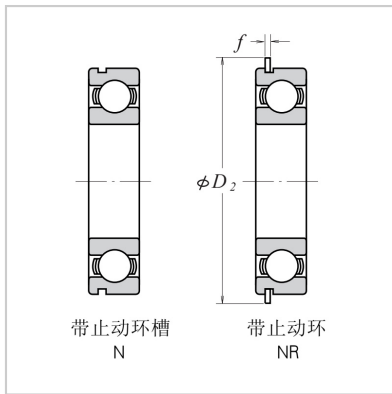
Cr：	295
Cor：	149
系数 fo：	14.5

极限转速(rpm)脂润滑：

开放型 Z · ZZ型	30000
V · VV型：	
DU型 DDU型：	20000
开放型 Z型：	36000
开放型：	6901

止动环槽尺寸(1) (mm)：

a (最大)：	1.05
b (最小)：	0.8
D1 (最大)：	22.8
r ₀ (最大)：	0.2
r _N (最小)：	0.2

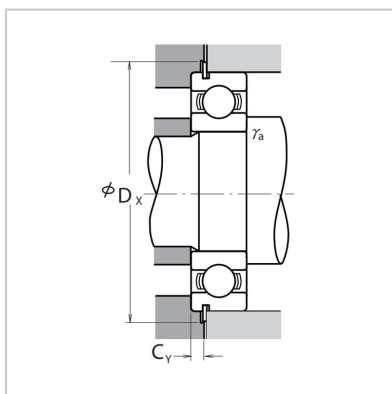
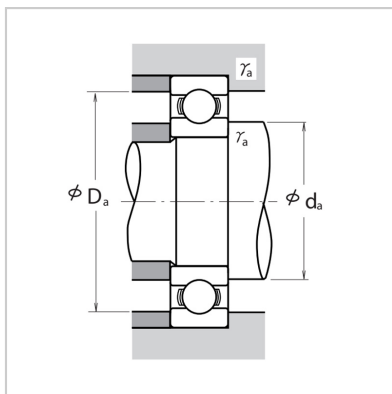
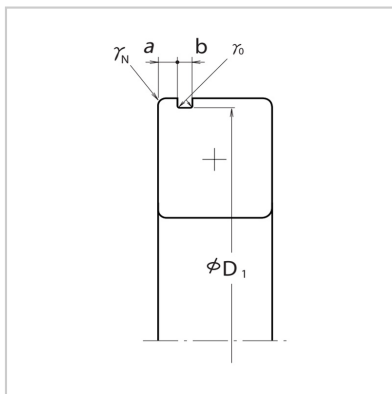


止动环尺寸(1) (mm) :

D2 (最大) :	26.8
f (最大) :	0.7

安装尺寸 (mm) :

d _a (2) (最小) :	14
d _a (2) (最大) :	14.5
Da(2) (最大) :	22
r _a (最大) :	0.3
Dx (最小) :	27.5
C _Y (最大) :	1.5
重量(kg) (参考) :	0.01



: