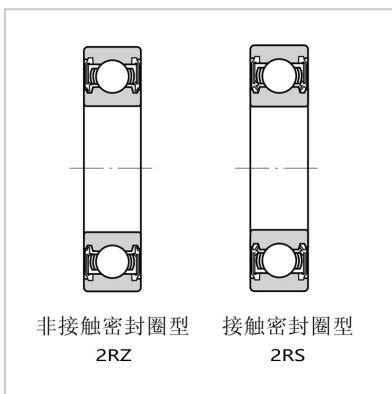
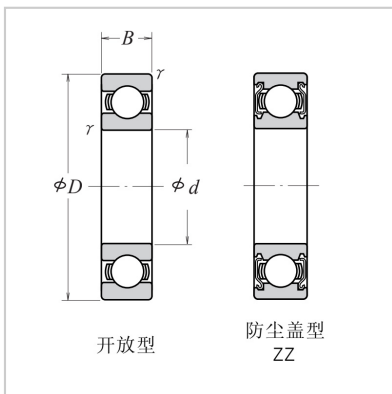


深沟球轴承

单列 d 10-22mm-6801ZZ68016801-2RZ6801-2RS



型号：

防尘盖型：	6801ZZ
非接触密封圈型：	6801-2RZ
接触密封圈型：	6801-2RS
带止动环槽：	-
带止动环：	-

外形尺寸：

d：	12
D：	21
B：	5
r 最小：	0.3

额定载荷 (N)：

Cr：	1920
Cor：	1040

额定载荷 {kgf}：

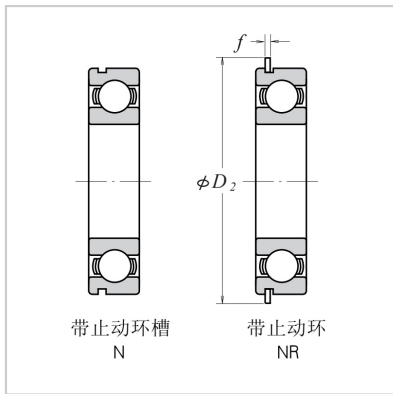
Cr：	195
Cor：	106
系数 fo：	15.3

极限转速(rpm)脂润滑：

开放型 Z · ZZ型	32000
V · VV型：	
DU型 DDU型：	20000
开放型 Z型：	38000
开放型：	6801

止动环槽尺寸(1) (mm)：

a (最大)：	-
b (最小)：	-
D1 (最大)：	-
r ₀ (最大)：	-
r _N (最小)：	-

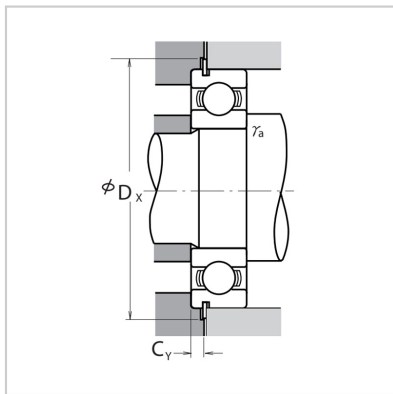
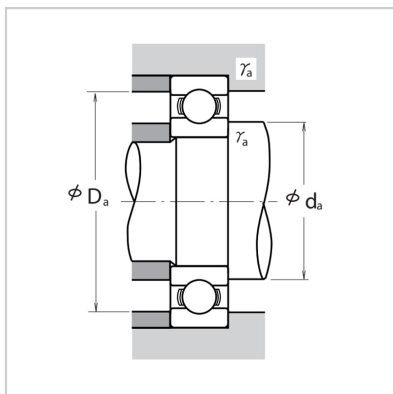
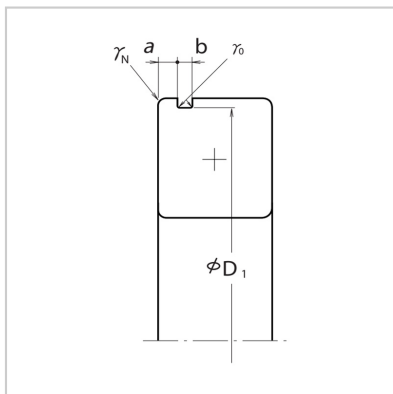


止动环尺寸(1) (mm) :

D2 (最大) :	-
f (最大) :	-

安装尺寸 (mm) :

$d_a(2)$ (最小) :	14
$d_a(2)$ (最大) :	14
$D_a(2)$ (最大) :	19
r_a (最大) :	0.3
D_x (最小) :	-
C_Y (最大) :	-
重量(kg) (参考) :	0.006



: