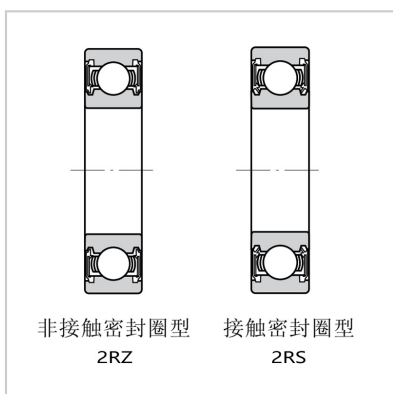
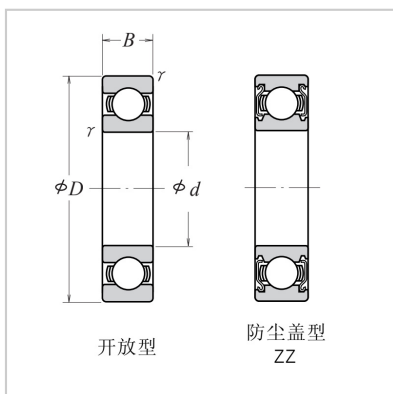


深沟球轴承

单列 d 10-22mm-6200ZZ6200NR62006200-2RZ6200-2RS6200N



型号：

防尘盖型：	6200ZZ
非接触密封圈型：	6200-2RZ
接触密封圈型：	6200-2RS
带止动环槽：	6200N
带止动环：	6200NR

外形尺寸：

d：	10
D：	30
B：	9
r 最小：	0.6

额定载荷 (N)：

Cr：	5100
Cor：	2390

额定载荷 {kgf}：

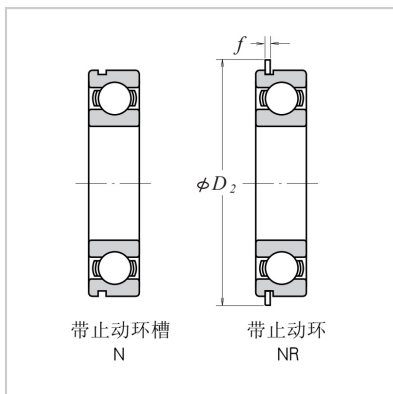
Cr：	520
Cor：	244
系数 fo：	13.2

极限转速(rpm)脂润滑：

开放型 Z · ZZ型	24000
V · VV型：	
DU型 DDU型：	18000
开放型 Z型：	30000
开放型：	6200

止动环槽尺寸(1) (mm)：

a (最大)：	2.06
b (最小)：	1.35
D1 (最大)：	28.17
r ₀ (最大)：	0.4
r _N (最小)：	0.5

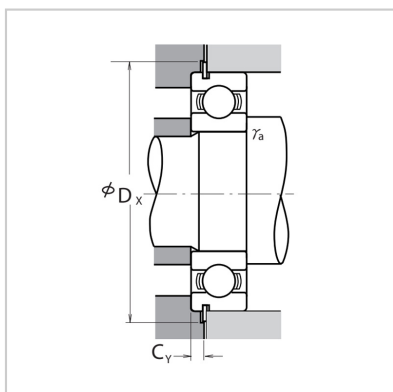
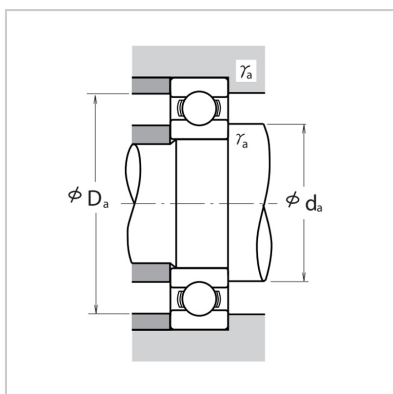
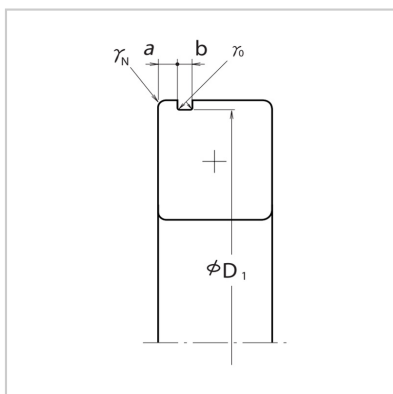


止动环尺寸(1) (mm) :

D2 (最大) :	34.7
f (最大) :	1.12

安装尺寸 (mm) :

d _a (2) (最小) :	14
d _a (2) (最大) :	16
Da(2) (最大) :	26
r _a (最大) :	0.6
Dx (最小) :	35.5
C _Y (最大) :	2.9
重量(kg) (参考) :	0.032



: