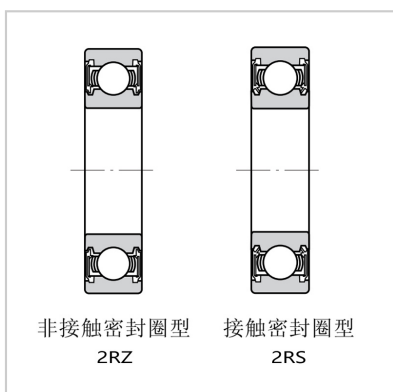
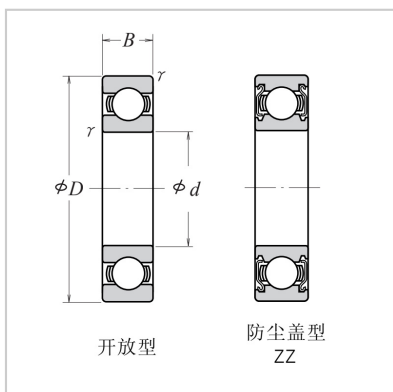


深沟球轴承

单列 d 10-22mm-6000ZZ6000NR60006000-2RZ6000-2RS6000N



型号：

防尘盖型：	6000ZZ
非接触密封圈型：	6000-2RZ
接触密封圈型：	6000-2RS
带止动环槽：	6000N
带止动环：	6000NR

外形尺寸：

d：	10
D：	26
B：	8
r 最小：	0.3

额定载荷 (N)：

Cr：	4550
Cor：	1970

额定载荷 {kgf}：

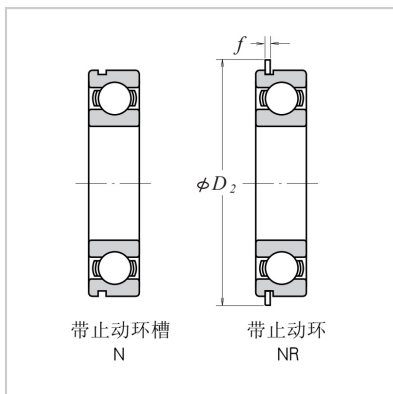
Cr：	465
Cor：	201
系数 fo：	12.4

极限转速(rpm)脂润滑：

开放型 Z · ZZ型	30000
V · VV型：	
DU型 DDU型：	22000
开放型 Z型：	36000
开放型：	6000

止动环槽尺寸(1) (mm)：

a (最大)：	1.35
b (最小)：	0.87
D1 (最大)：	24.5
r ₀ (最大)：	0.2
r _N (最小)：	0.3

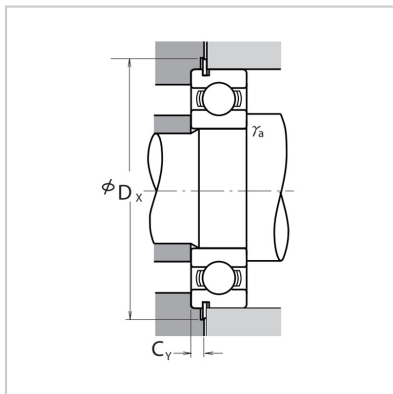
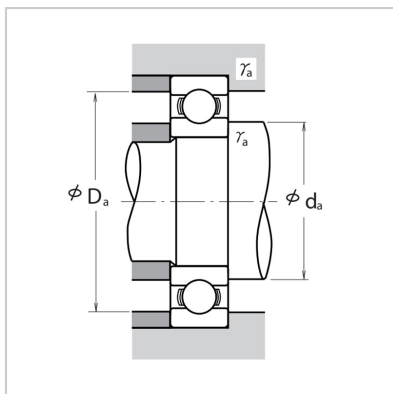
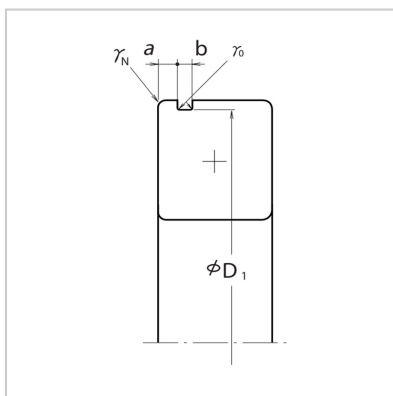


止动环尺寸(1) (mm) :

D2 (最大) :	28.7
f (最大) :	0.84

安装尺寸 (mm) :

$d_a(2)$ (最小) :	12
$d_a(2)$ (最大) :	13
$D_a(2)$ (最大) :	24
r_a (最大) :	0.3
D_x (最小) :	29.4
C_Y (最大) :	1.9
重量(kg) (参考) :	0.018



: