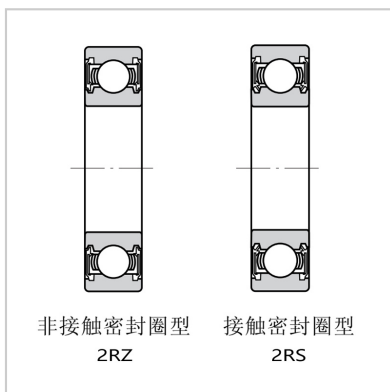
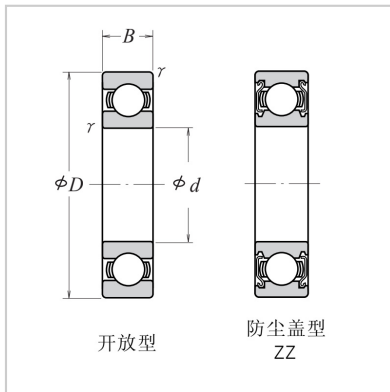


深沟球轴承

单列 d 10-22mm-6900ZZ6900NR69006900-2RZ6900-2RS6900N



型号：

防尘盖型：	6900ZZ
非接触密封圈型：	6900-2RZ
接触密封圈型：	6900-2RS
带止动环槽：	6900N
带止动环：	6900NR

外形尺寸：

d：	10
D：	22
B：	6
r 最小：	0.3

额定载荷 (N)：

Cr：	2700
Cor：	1270

额定载荷 {kgf}：

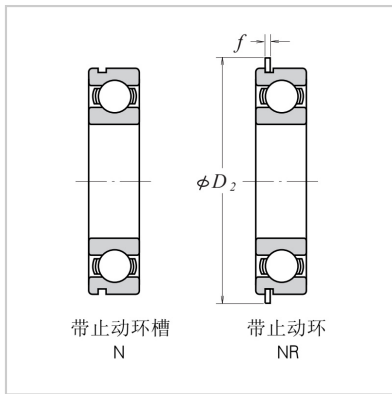
Cr：	275
Cor：	129
系数 fo：	14

极限转速(rpm)脂润滑：

开放型 Z · ZZ型	32000
V · VV型：	
DU型 DDU型：	22000
开放型 Z型：	38000
开放型：	6900

止动环槽尺寸(1) (mm)：

a (最大)：	1.05
b (最小)：	0.8
D1 (最大)：	20.8
r <sub>0</sub> (最大)：	0.2
r <sub>N</sub> (最小)：	0.2

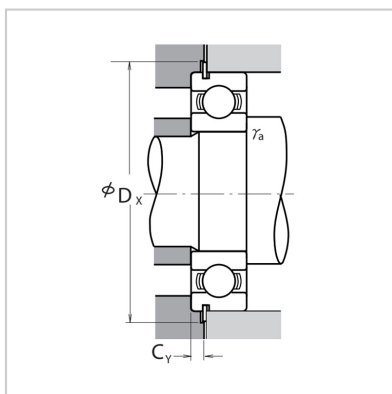
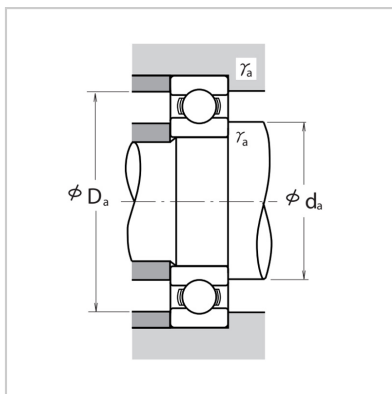
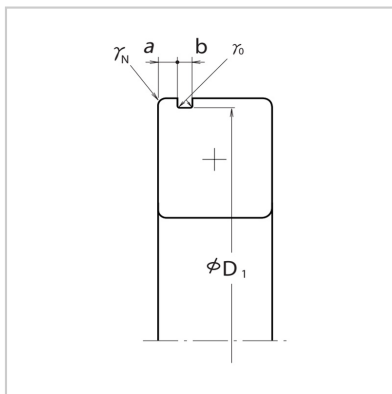


止动环尺寸(1) (mm) :

D2 (最大) :	24.8
f (最大) :	0.7

安装尺寸 (mm) :

$d_a(2)$ (最小) :	12
$d_a(2)$ (最大) :	12.5
$D_a(2)$ (最大) :	20
$r_a$ (最大) :	0.3
$D_x$ (最小) :	25.5
$C_Y$ (最大) :	1.5
重量(kg) (参考) :	0.009



: