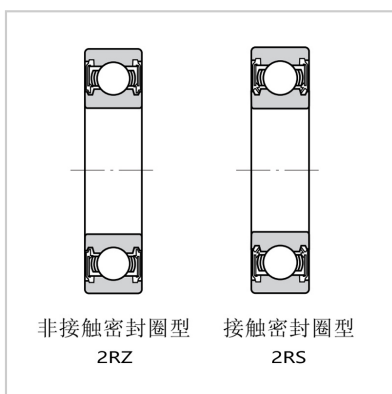
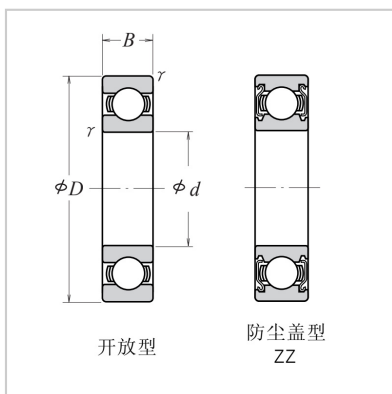


## 深沟球轴承

单列 d 10-22mm-6902ZZ6902NR69026902-2RZ6902-2RS6902N



型号：

防尘盖型：	6902ZZ
非接触密封圈型：	6902-2RZ
接触密封圈型：	6902-2RS
带止动环槽：	6902N
带止动环：	6902NR

外形尺寸：

d：	15
D：	28
B：	7
r 最小：	0.3

额定载荷 (N)：

Cr：	4350
Cor：	2260

额定载荷 {kgf}：

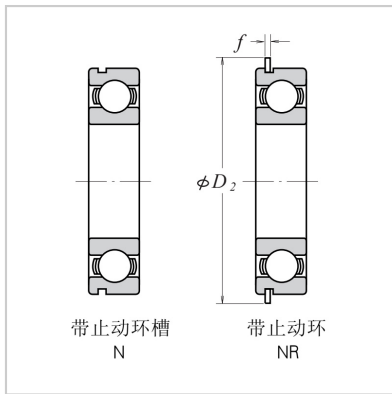
Cr：	440
Cor：	230
系数 fo：	14.3

极限转速(rpm)脂润滑：

开放型 Z · ZZ型	26000
V · VV型：	
DU型 DDU型：	17000
开放型 Z型：	30000
开放型：	6902

止动环槽尺寸(1) (mm)：

a (最大)：	1.3
b (最小)：	0.95
D1 (最大)：	26.7
r <sub>0</sub> (最大)：	0.25
r <sub>N</sub> (最小)：	0.3

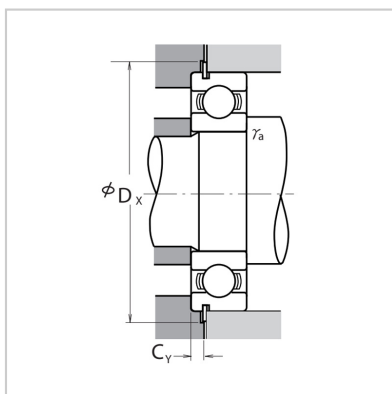
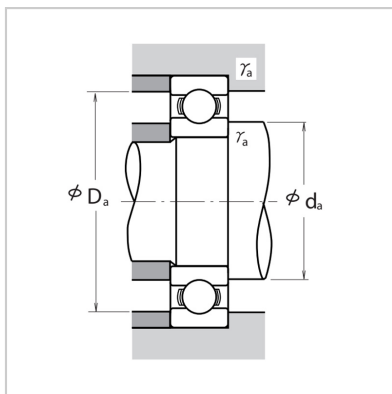
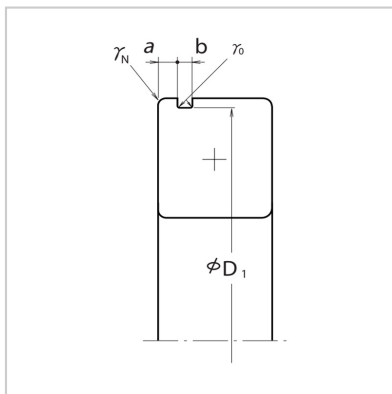


止动环尺寸(1) (mm) :

D2 (最大) :	30.8
f (最大) :	0.85

安装尺寸 (mm) :

d <sub>a</sub> (2) (最小) :	17
d <sub>a</sub> (2) (最大) :	17
Da(2) (最大) :	26
r <sub>a</sub> (最大) :	0.3
Dx (最小) :	31.5
C <sub>Y</sub> (最大) :	1.8
重量(kg) (参考) :	0.015



: