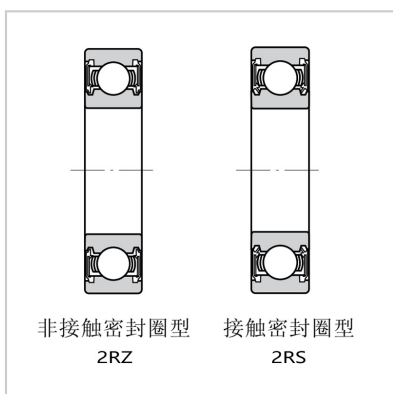
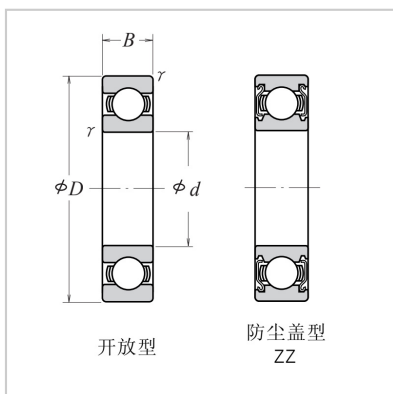


深沟球轴承

单列 d 10-22mm-6301ZZ6301NR63016301-2RZ6301-2RS6301N



型号：

防尘盖型：	6301ZZ
非接触密封圈型：	6301-2RZ
接触密封圈型：	6301-2RS
带止动环槽：	6301N
带止动环：	6301NR

外形尺寸：

d：	12
D：	37
B：	12
r 最小：	1

额定载荷 (N)：

Cr：	9700
Cor：	4200

额定载荷 {kgf}：

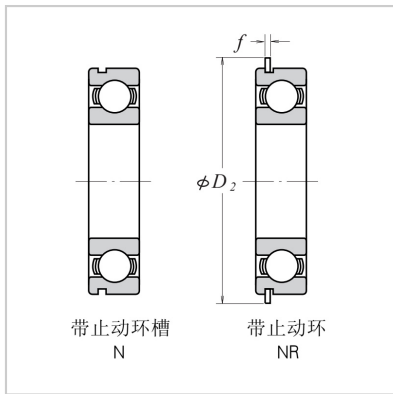
Cr：	990
Cor：	425
系数 fo：	11.1

极限转速(rpm)脂润滑：

开放型 Z · ZZ型	20000
V · VV型：	
DU型 DDU型：	16000
开放型 Z型：	24000
开放型：	6301

止动环槽尺寸(1) (mm)：

a (最大)：	2.06
b (最小)：	1.35
D1 (最大)：	34.77
r <sub>o</sub> (最大)：	0.4
r <sub>N</sub> (最小)：	0.5

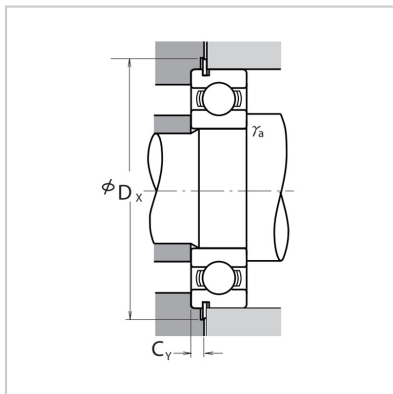
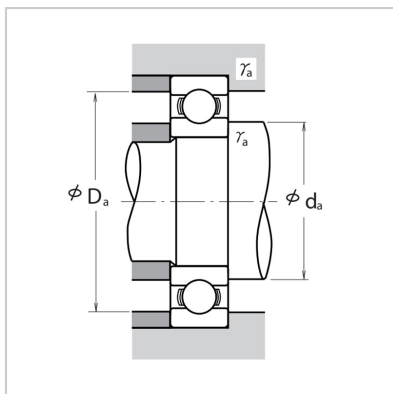
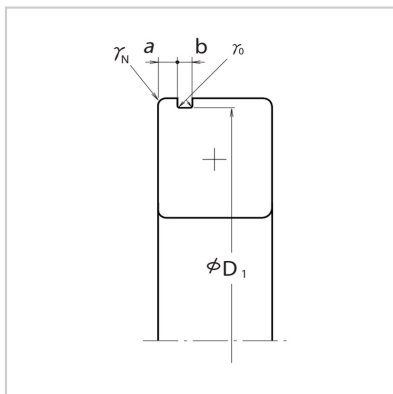


止动环尺寸(1) (mm) :

D2 (最大) :	41.3
f (最大) :	1.12

安装尺寸 (mm) :

d <sub>a</sub> (2) (最小) :	17
d <sub>a</sub> (2) (最大) :	18
Da(2) (最大) :	32
r <sub>a</sub> (最大) :	1
Dx (最小) :	42
C <sub>Y</sub> (最大) :	2.9
重量(kg) (参考) :	0.06



: